

# Screw Conveyor (Screw Feeder)

## 문제

Conveyor의 이동량을 안정시키고, Motor부를 소형화하고 싶다.



### 기존 장비

삼상 Induction Motor 200W~400W, Gear, Conveyor로 Screw Conveyor를 구동

《용도》 분말, 곡물이나 사료의 반송

### 기존 문제점

- ▷ 부하 변동이 크지만 반송 Speed · 양을 안정시키고 싶음
- ▷ 장비, Motor부를 공간절약화 하고 싶음

## 해결책

200W, 400W BLDC Motor (Gear부착)로 소형화와 안정된 반송을 실현

BMU Series, BLE2 Series의 고강도/고 Torque Gear와 Motor를 적용하여 삼상 Induction Motor를 적용한 경우보다 대폭으로 소형 · 경량화 되었습니다. Motor와 Gear는 보호등급 IP66으로 내환경성에도 우수합니다. (JB Gear제외)  
또한, Feedback 제어에 의해 안정된 속도로 반송이 가능해져서, 장비의 반송능력이 향상됩니다.



### 구체적인 적용 예

BMU Series / BLE2 Series  
200W, 400W JH Gear · JB Gear · JV Gear



### 뛰어난 속도안정성으로 장비의 처리능력이 안정

속도변동율(對부하)은  $\pm 0.2\%$ \*1로 안정.  
회전속도로 환산하면 3000r/min 설정시  $\pm 6r/min$ , 1/20의 Gear 사용시에  $\pm 0.3r/min$ 의 변동입니다.  
Work의 점도가 높고 부하가 변동하는 경우에도 안정된 운전이 가능합니다.  
추가로 속도를 1r/min 단위로 미세하게 Digital 설정\*2 할 수 있습니다.  
또한, 삼상 Induction Motor에 비해 고속에서 구동할 수 있으므로, 시간 당의 장비 처리량 향상에도 공헌합니다.

\*1 : 삼상 Induction Motor + Inverter는 -15% (참고값)

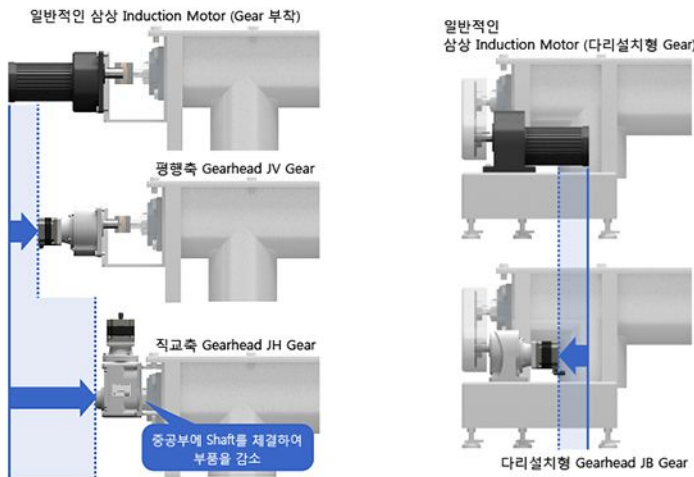
\*2 : Conveyor 속도 (m/sec)에서의 속도 표시나 설정도 가능

## 소형 Motor와 선택 가능한 Gear로 소형·경량으로

고효율로 삼상 Induction Motor보다 소형이면서 고출력의 Motor입니다. 풍부한 종류의 조합 Gear에서 용도에 맞게 선택할 수 있습니다. Gear를 활용하여 Torque Up을 실현하여 장비 외형의 소형화, 경량화를 도모하여 Motor의 설치나 교환을 용이하게 합니다.



Gearhead의 종류	평행축 Gearhead	다리설치형 Gearhead	직교축 Gearhead
	JV Gear	JB Gear	JH Gear
외관			
특징	<ul style="list-style-type: none"> <li>· 고감속비 ~1/450</li> <li>· 보호등급 IP66</li> <li>· Stainless Shaft</li> </ul>	<ul style="list-style-type: none"> <li>· 다리설치 일체형</li> <li>· 고강성</li> <li>· 고감속비 ~ 1/1200</li> </ul>	<ul style="list-style-type: none"> <li>· 공간절약, 비용 절감</li> <li>· 고강도</li> <li>· 보호등급 IP66</li> <li>· Stainless Shaft</li> </ul>

직교중공축 Type Gear면서, Coupling이나 Belt-Pulley 등을 감소시킬 수 있으므로 부품 비용이나 조립공수의 감소로 이어집니다. Motor를 다리설치형에서 직교축 Gear로 변경하면 더욱 공간절약을 실현할 수 있습니다.



## 용도에 맞게 선택 가능한, 2종류의 드라이버

장비에 요구되는 조건에 맞게 조합할 수 있는 Driver(Series)를 선택할 수 있습니다.

	BMU Series	BLE2 Series
외관		
개요	Digital표시 Panel과 설정 Dial을 탑재하여 간단조작. Motor와 Driver를 접속하는 것만으로 간단 배선.	상위Controller에서 I/O로 속도를 전환하거나 외부직류 전압으로 속도 설정도 가능합니다. Torque제한 기능 등 충실한 기능을 탑재하여 컴퓨터에서의 설정·지령도 가능합니다.
설정 가능 속도	4점	16점
속도설정 방법	Digital 설정	Digital 설정 Analogue 설정(외부속도설정기/외부직류전압)

**INA** **인아오리엔탈모터(株)**  
<http://www.inaom.co.kr>

본사공장: 인천광역시 남동구 영고개로 490번길 119, 남동공단 144B-9L(고잔동)  
 영업본부: 서울시 금천구 가산디지털 1로 168, C동 807호(가산동, 우림라이온스밸리)  
 서울영업부 Tel:(02)2026-0650 인천영업부 Tel:(032)819-8721 수원사무소 Tel:(031)252-8031  
 천안사무소 Tel:(041)552-4166 부산사무소 Tel:(051)505-8615 대구사무소 Tel:(053)562-4887  
 대전사무소 Tel:(042)626-5588 광주출장소 Tel:(062)383-3141

## 인아오리엔탈모터를 만나는 다양한 방법

카카오톡 ID : inaom      페이스북 facebook.com/inaorientalmotor  
 카페 cafe.naver.com/inamotor      문의 기술상담 Tel. 080-777-2042 (대) Fax. 02)2026-5495  
 A/S 상담 Tel. 032-822-2043 (대) Fax. 032)819-8745